

DIMENZIJE

Maksimalne dimenzije	
A	270
B	310
C	560 (552 neto dužina izme u foto elije i stanice)
L	528

Upravljanje sa voza em na krovu

Minimalna širina mora biti dovoljna kako bi se omogu ilo pravilno otvaranje vrata automobila.

Maksimalna nosivost
2700 kg

Proizvo a pridržava pravo na izmjeni navedenih specifikacija.

Varijabilne dimenzije

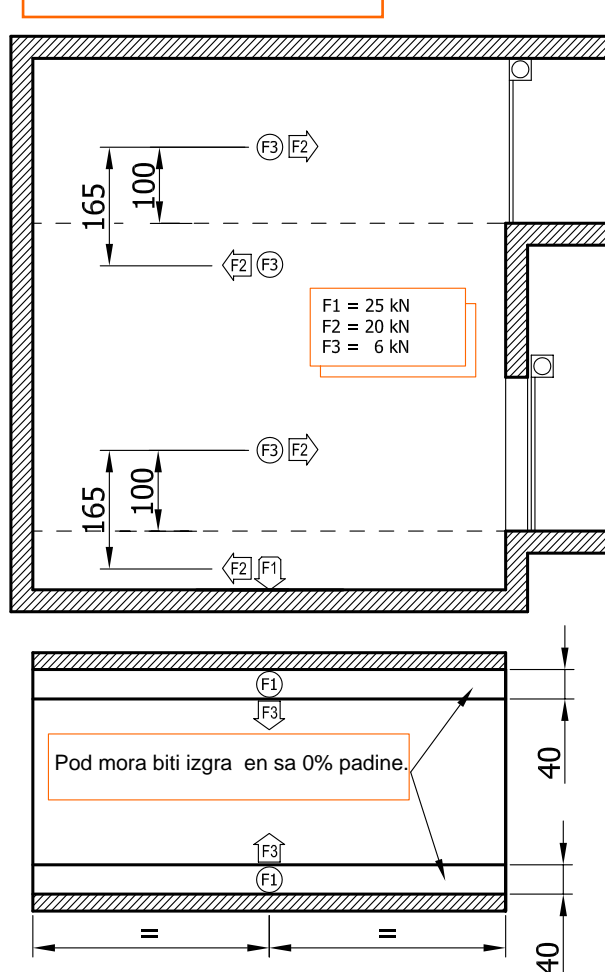
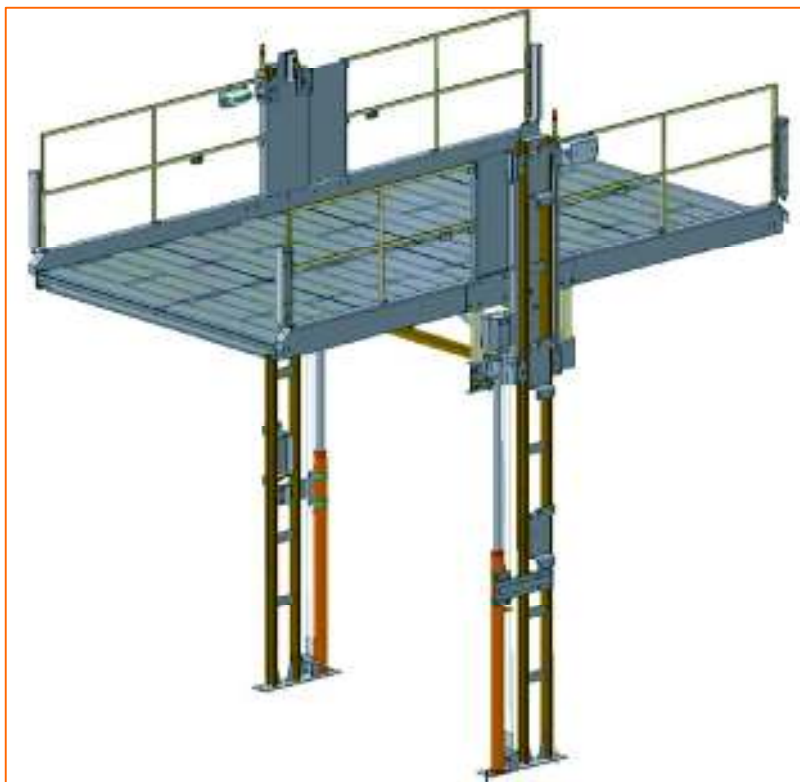
H +5	80 (MIN)
F +5	(P + H)
P +6	1190 (MAX)
I	205 (MIN) *
M	115

Mogu a ja instalacija vani sa bo nim zidom visine 110 cm (H = 120 cm i sa vertikalnim kliznim vratima.

A = širina platforme H = visina jame
B = širina jame I = visina ulaza
C = dužina platforme L = dužina jame
F = ukupna visina P = putovanje
M = visina nadzemne ograde

Sve dimenzije su u cm

Standardna optere enja

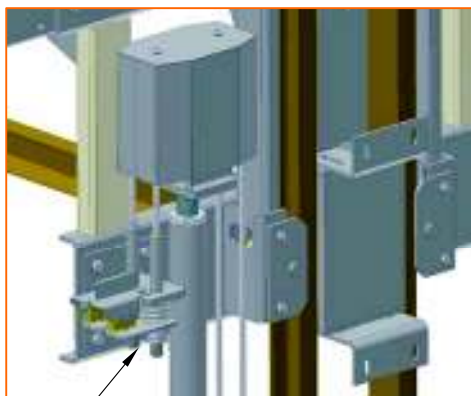


Multifunkcijski LED semafor

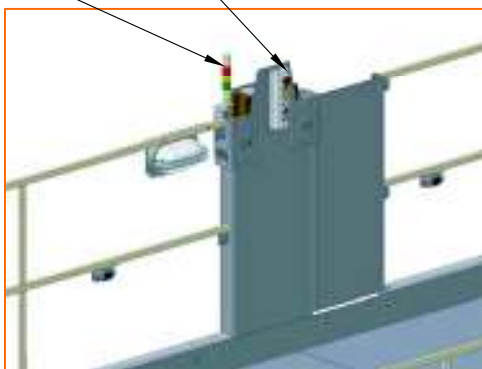
Upravlja ki prekida

Navedena optere enja su uzeta u obzir s vozilom.

Kvaliteta betona u podru ju optere enja mora biti C 25/30. U slu aju s otvorenom jamom, kvaliteta betona mora biti pove ana u skladu s time.



Dvostruko eli no uže sa senzorima



Platforma se kontrolira s strane voza a, s pritiskom na dugme komandnog panela. Pozivanje platforme pokrene automatski rad dizala.

Signal u slu aju nužde.

Radijsko upravljanje na daljinu (prazno platformu se može pokrenuti na pozivni znak ve na ulici), za otvaranje vrata. (Opcija)

TEHNI KE KARAKTERISTIKE

Nosivost (kg)	2700
Snaga	3F. 380V
Snaga motora	5,5 kW
Potrošnja	7,5 kVA
Brzina dizanja	0,10 m/s
Brzina spuštanja ***	0,15 m/s

(***) Sa usporavanjem na 0,05 m/s kod po etka i krajnjeg položaja